



VENÜS PRO

170W Yüksek Tavan LED Aydınlatma Armatürü



Ürün Kodu : VL528170-P

Ürün Bilgisi

Ürün Özellikleri

Gövde	: Alüminyum Eloksal Gövde
Difüzör	: Temperli Cam
Optik	: Simetrik
IP Koruma Sınıfı	: IP 66
Kullanım Şekli	: Sıva Üstü
Işık Kaynağı	: Mid Power LED

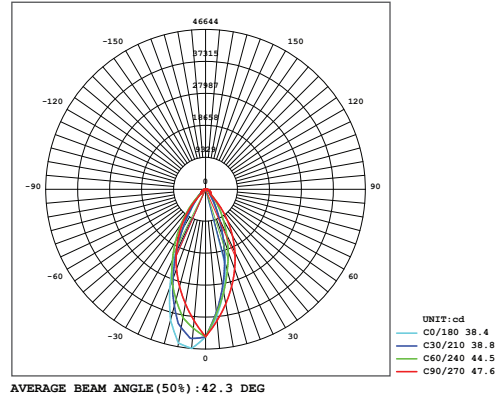
Optik ve Elektriksel Özellikler

Tüketim Gücü	: 170 W
Armatür Lümeni	: 36439 lm
Armatür Verimliliği	: 214.3 lm/W
Giriş Gerilimi	: 220-240 V
Giriş Frekans	: 50-60 Hz
Güç Faktörü	: > 0.95
Max. Gerilim Dayanımı (surge)	: 2 kV
Sürüş Akımı	: 700 mA
Renk Sıcaklığı (CCT)	: 6500K
Renksek Geriverim İndeksi (CRI)	: > 80

Diğer Özellikler

Çalışma Sıcaklık Aralığı	: -20°C / +45°C
Darbe Dayanım Sınıfı (IK)	: IK10
Led Ömrü	: 60.000 Saat

Işık Eğrisi



Renk Sıcaklık Tablosu



Opsiyonel Özellikler

Renk Sıcaklığı	: 3000K / 4000K / 5700K
Dali Uyumluluğu	: Var
Sensör	: Var



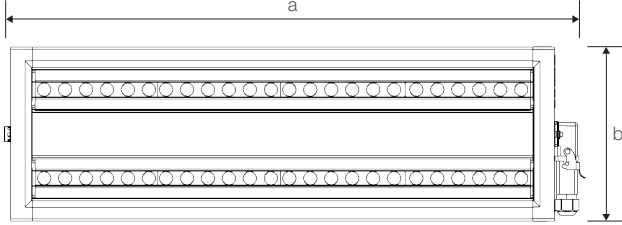
VENÜS PRO

170W Yüksek Tavan LED Aydınlatma Armatürü

Ürün Kodu

: VL528170-P

Standart Model

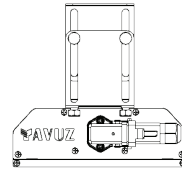


Ürün ölçüleri (mm)

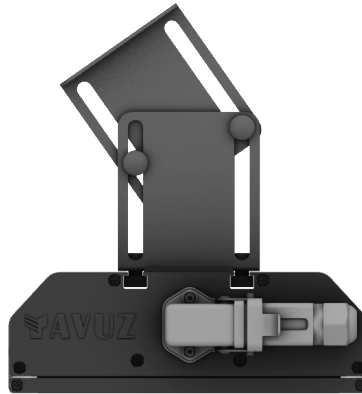
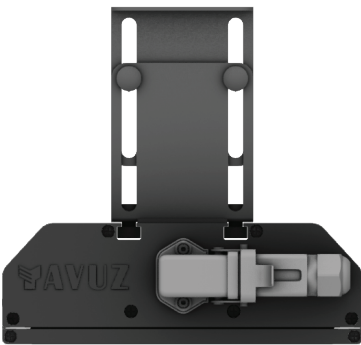
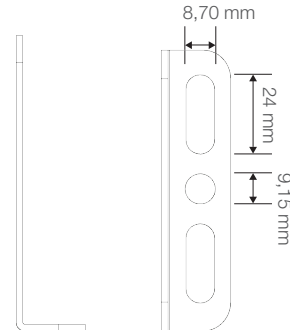
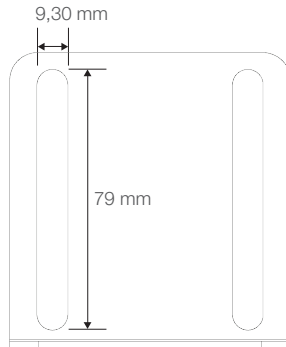
	a	b	h
Standart	1258	202	70

Ağırlık (kg)

170W	9,42
------	------



Askı Takım Özellikleri



- YAVUZ, önceden bildirmeksizin gerekli gördüğü değişiklikleri yapma hakkını saklı tutar.